

TOPE POLIETILENO USO RUDO 60 CM Y 180 CM SEÑALAMIENTO HORIZONTAL

Descripción

- De larga duración.
- Con protector de rayos UV.
- Se fijan al pavimento con 2 tornillos.
- Probados en avenidas de máxima circulación.
- Cero robos, por ser un producto sin valor de reciclado.
- Prácticamente irrompibles, fabricados de plástico sólido.
- Ahorro considerable en costos de transporte e instalación.
- Pesan mucho menos que las fabricadas en cualquier otro tipo de material.

MATERIAL

Polietileno

MEDIDAS

Largo 60 cm. Alto 10 cm.

Ancho 15 cm.

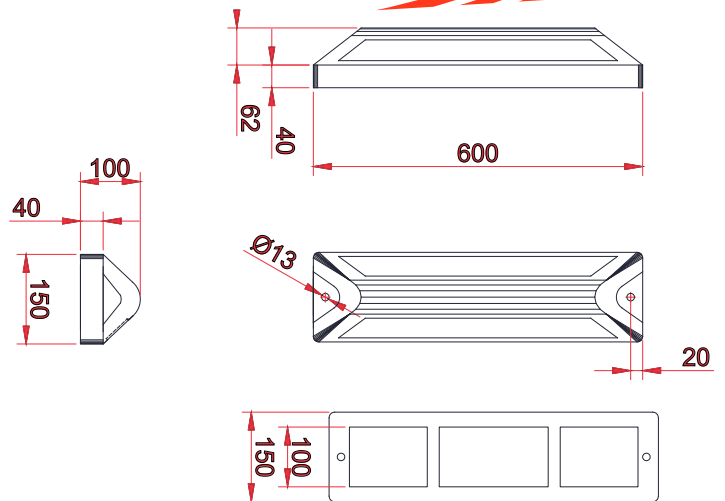
Largo 180cm. Alto 10 cm.

Ancho 15 cm.

Incluye Anclajes o tornillos

RED VIAL 100

Señal de Excelencia



*Las dimensiones pueden variar un 5%



RED VIAL 100

tienda.redvial100.com

Señal de Excelencia