

# TOPE POLIETILENO USO RUDO 55 CM Y 180 CM SEÑALAMIENTO HORIZONTAL

## Descripción

- De larga duración.
- Con protector de rayos UV.
- Se fijan al pavimento con 2 tornillos.
- Probados en avenidas de máxima circulación.
- Cero robos, por ser un producto sin valor de reciclado.
- Prácticamente irrompibles, fabricados de plástico sólido.
- Ahorro considerable en costos de transporte e instalación.
- Pesan mucho menos que las fabricadas en cualquier otro tipo de material.

## MATERIAL

Polietileno

## MEDIDAS

Largo 55 cm. Alto 10 cm.

Ancho 15 cm.

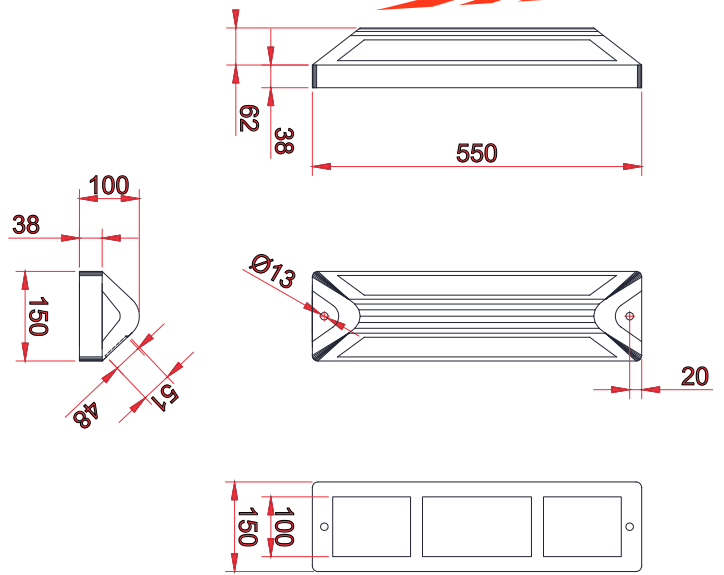
Largo 180cm. Alto 10 cm.

Ancho 15 cm.

Incluye Anclajes o tornillos

# RED VIAL 100

Señal de Excelencia



# RED VIAL 100

[tienda.redvial100.com](http://tienda.redvial100.com)

Señal de Excelencia